

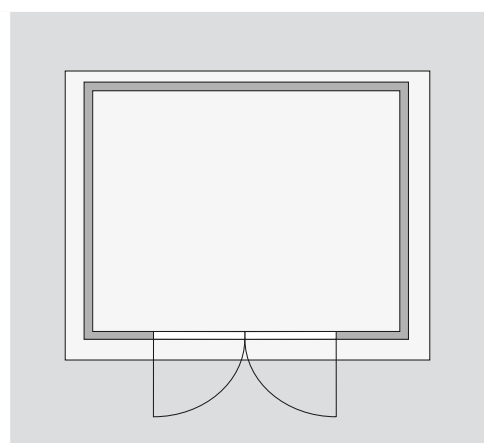
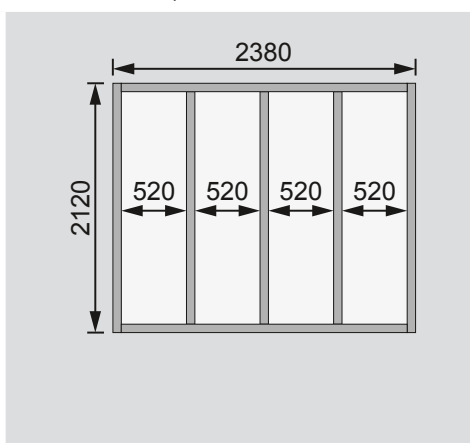
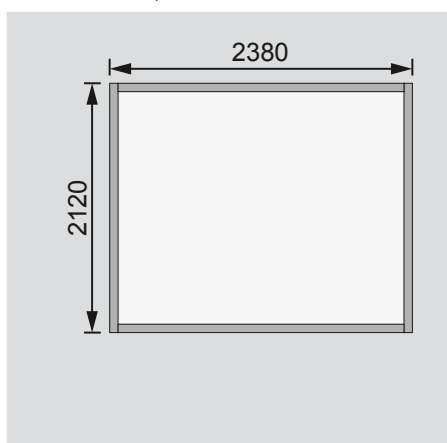
|  |                                  |
|--|----------------------------------|
| <b>Außenmaße</b>                                     | B 242 × T 217 cm                 |
| <b>Sockelmaße</b>                                    | B 238 × T 213 cm                 |
| <b>Innenmaße</b>                                     | B 234 × T 209 cm                 |
| <b>Dachstand</b>                                     | B 290 × T 238 cm                 |
| <b>Dachüberstand</b> vorne / seitlich / hinten       | 16 / 26 / 9 cm                   |
| <b>Seitenhöhe</b>                                    | 189 cm                           |
| <b>Firsthöhe</b>                                     | 234 cm                           |
| <b>Umbauter Raum</b>                                 | 10,7 m <sup>3</sup>              |
| <b>Dachfläche</b>                                    | 7,2 m <sup>2</sup>               |
| <b>Dachneigung</b>                                   | 20°                              |
| <b>Türflügel Außenmaße</b>                           | *                                |
| <b>Tür Durchgangsmaße</b>                            | *                                |
| <b>Tür Lichtausschnitt (á Element)</b>               | *                                |
| <b>Fenster Anzahl</b>                                | -                                |
| <b>Fenster Außenmaße</b>                             | -                                |
| <b>Fenster Lichtausschnitt</b>                       | -                                |
| <b>Bedarf Bitumendachbelag (zur Ersteindeckung!)</b> | 2 Rollen (7,5 m <sup>2</sup> )   |
| <b>Bedarf Schindeln</b>                              | 3 Pakete                         |
| <b>Bedarf selbstklebende Dachfolie</b>               | -                                |
| <b>Bedarf selbstklebende Bitumendachbahn</b>         | 4 Rollen                         |
| <b>Bedarf Dachrinnenpakete (Holz)</b>                | Set 1                            |
| <b>Bedarf Dachrinnenpakete (Kunststoff)</b>          | Set 1                            |
| <b>Bedarf Terrassendielen</b>                        | -                                |
| <b>Paketmaße</b>                                     | B 238 × T 100 × H 47 cm / 337 kg |

Bitte beachten Sie dazu den Punkt Vorbereitung der Stellfläche bzw des Fundaments

Fundamentplan ohne Boden (in mm)

Fundamentplan mit Boden (in mm)

Draufsicht



#### Ausführung

- Nordische Fichte, naturbelassen
- Nordische Fichte, terragrau lackiert

#### Wand

- Steck-Schraub-System
- 19 mm Rundprofil mit Nut und Feder

#### Dach

- 16 mm Dachplatte
- Inkl Bitumendachbelag für die Ersteindeckung

#### Tür

\* Die verschiedenen Türvarianten finden Sie unter der Rubrik **Zubehör**

#### Fußboden

- Als Zubehör erhältlich
- Massivholzboden mit Nut und Feder
- Unterkonstruktion
- ca 60 mm breite Bodenbalken, kesseldruckimprägniert